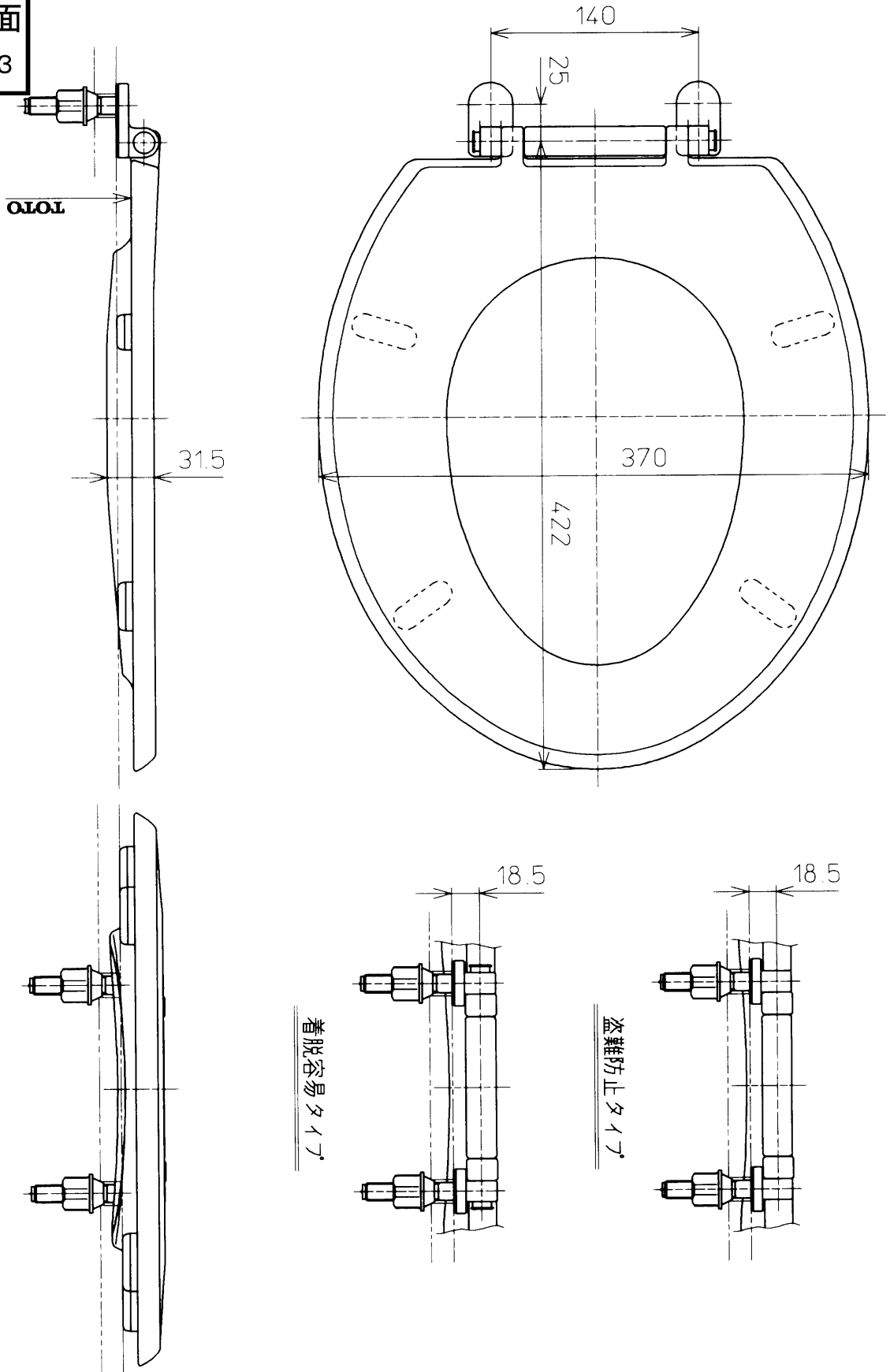


生産中止図面

2003/03



			単位	mm	名称
			尺度		
製図	検図	日付	品番		
奥村	藤井 橋本 池田	99-03-23	TC262NV11		
備考			図番		
便ふたなし品			TC262NV11_a1000		
ページNo.		1-1	(改)		